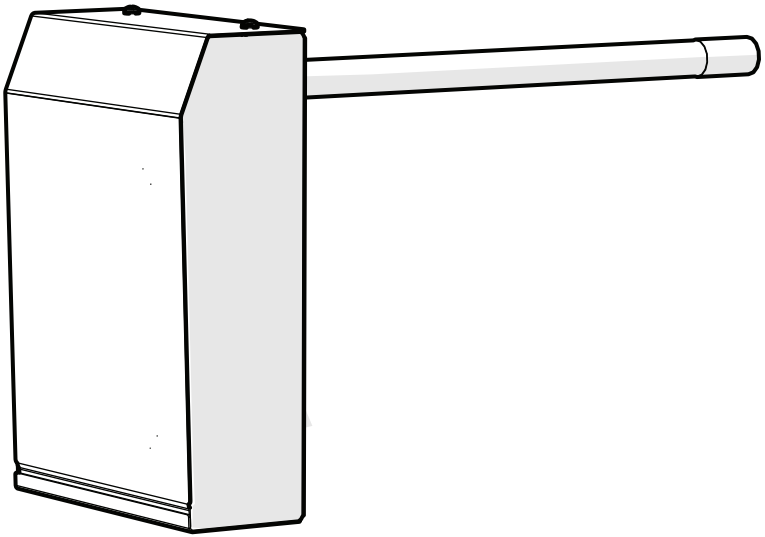


pure UV

Live. Breathe. Clean.



ETL CLASSIFIED



Intertek

CleanCoil

Installation Guide

IMPORTANT SAFEGUARDS
READ AND FOLLOW ALL SAFETY INSTRUCTIONS
SAVE THESE INSTRUCTIONS

Model	Input Voltage	Power	Current	UV Intensity
PUVCC32W	120–277 VAC (99–305 VAC max)	34 W	0.28 @ 120 V 0.15 @ 240 V	95 $\mu\text{W}/\text{cm}^2$
PUVCC48W		44 W	0.36 @ 120 V 0.19 @ 240 V	112 $\mu\text{W}/\text{cm}^2$
PUVCC64W		66 W	0.55 @ 120 V 0.29 @ 240 V	190 $\mu\text{W}/\text{cm}^2$
PUVCC96W		75 W	0.63 @ 120 V 0.32 @ 240 V	224 $\mu\text{W}/\text{cm}^2$

CAUTION – RISK OF PERSONAL INJURY

WARNING: Risk of electric shock. Can cause injury or death. Disconnect all remote electric power supplies before servicing.

WARNING: Do not expose eyes or skin to UV light. UV light is harmful to bare skin and eyes. Never look at bulbs while illuminated.

WARNING: Disconnect power before installing or servicing this product. Electrical shock can cause personal injury or death.

CAUTION: Breakable glass hazard. Use caution when handling the bulb(s) and wipe clean if dirty.

CAUTION: Ultraviolet light can cause color shift or surface degradation or possible structural degradation of non-metallic components. Do not mount the bulb closer than 36 in. (76 mm) from plastic components. Do not expose flexible plastic duct components, foam insulation, rubber hoses, wire insulation, etc., to ultraviolet light. Items near the bulb should be protected with ultraviolet resistant material such as aluminum foil, aluminum duct tape, metallic shields, or the equivalent.

CAUTION: This device contains mercury in the sealed ultraviolet bulb(s). Dispose of used bulbs according to regulations.

CAUTION: Do not operate this product outside of the HVAC plenum or metal ductwork.

WARNING: Risk of fire and electric shock. Replace only with manufacturer's cord set, part no. 000104.

This luminaire is designed for use with germicidal lamps and must be installed in compliance with competent technical directions to prevent the user's eye and bare skin from exposure to harmful UV radiation.

When using electrical equipment, basic safety precautions should always be followed, including the following:

- a. This equipment is designed for use with germicidal UV radiation sources and must be installed in compliance with competent technical directions to prevent risk of personal injury from UV radiation.
- b. UV radiation can pose a risk of personal injury. Overexposure can result in damage to eyes and bare skin. To reduce the risk of overexposure, this equipment must be installed in accordance with the manufacturer's site planning recommendations. This may include instructions on the relative location of each germicidal system component, the minimum distance between UV-generating devices and other objects on surfaces, and protection from line-of-sight exposure to UV radiation in occupied spaces located above the equipment mounting area (e.g., upper floor balconies, open staircases, etc.).
- c. UV and optical radiation can be reflected by surround surfaces such as ceilings and walls. Since the reflective properties of surfaces can vary widely, it should be considered as part of site planning. Follow the manufacturer's recommendation for selecting appropriate ceiling and wall finishes.
- d. IT IS THE RESPONSIBILITY OF THE INSTALLER TO ENSURE THAT PERSONS WILL NOT BE EXPOSED TO EXCESSIVE UV OR OPTICAL RADIATION DURING EQUIPMENT OPERATION. THIS WILL REQUIRE THE INSTALLER TO CONDUCT AN ASSESSMENT OF IRRADIANCE OR ILLUMINANCE LEVELS IN THE SURROUNDING OCCUPIED SPACES PRIOR TO OCCUPANCY.
- e. Equipment should be mounted in locations and at heights where it will not readily be subjected to tampering by unauthorized personnel.
- f. Maintenance and servicing of this UV generating equipment shall be performed by authorized personnel. Service personnel must wear appropriate Personal Protective Equipment (PPE) if the equipment will be in operation during the maintenance or servicing work. Contact the equipment manufacturer for PPE recommendations and guidance.
- g. When replacing lamps, replace them only with the lamps for which the equipment is marked and intended.
- h. The use of accessory equipment not recommended by the manufacturer may cause an unsafe condition.
- i. Do not use this equipment for other than intended use.

GARANTIES IMPORTANTES
LISEZ ET SUIVEZ ATTENTIVEMENT TOUTES LES
INSTRUCTIONS DE SÉCURITÉ
CONSERVER CES INSTRUCTIONS

Modèle	Tension d'entrée	Puissance	Courant	Intensité UV
PUVCC32W	120–277 V CA (99–305 V CA max)	34 W	0,28 @ 120 V 0,15 @ 240 V	95 µW/cm ²
PUVCC48W		44 W	0,36 @ 120 V 0,19 @ 240 V	112 µW/cm ²
PUVCC64W		66 W	0,55 @ 120 V 0,29 @ 240 V	190 µW/cm ²
PUVCC96W		75 W	0,63 @ 120 V 0,32 @ 240 V	224 µW/cm ²

ATTENTION – RISQUE DE BLESSURES PERSONNELLES

AVERTISSEMENT : Risque de choc électrique pouvant causer blessures ou même la mort. Débrancher avant toute réparation.

AVERTISSEMENT : N'exposez pas les yeux ou la peau aux rayons UV. Rayon UV est nocive pour la peau et les yeux nus. Ne regardez jamais les lampes lorsqu'elles sont allumées.

AVERTISSEMENT : Coupez l'alimentation électrique avant d'installer ou de réparer ce produit. Un choc électrique peut provoquer des blessures ou la mort.

ATTENTION : Danger de verre cassable. Soyez prudent lorsque vous manipulez la ou les lampes et nettoyez-les si elles sont sales.

ATTENTION : La lumière ultraviolette peut provoquer un changement de couleur ou une dégradation de la surface ou une éventuelle dégradation structurelle des composants non métalliques. Ne montez pas l'ampoule à moins de 36 po (76 mm) des composants en plastique. N'exposez pas les composants de conduit en plastique flexible, l'isolation en mousse, les tuyaux en caoutchouc, l'isolation des fils, etc., à la lumière ultraviolette. Les articles à proximité de l'ampoule doivent être protégés avec un matériau résistant aux ultraviolets comme une feuille d'aluminium, du ruban adhésif en aluminium, des écrans métalliques ou l'équivalent.

ATTENTION : This device contains mercury in the sealed ultraviolet bulb(s). Dispose of used bulbs according to regulations.

ATTENTION : Do not operate this product outside of the HVAC plenum or metal ductwork.

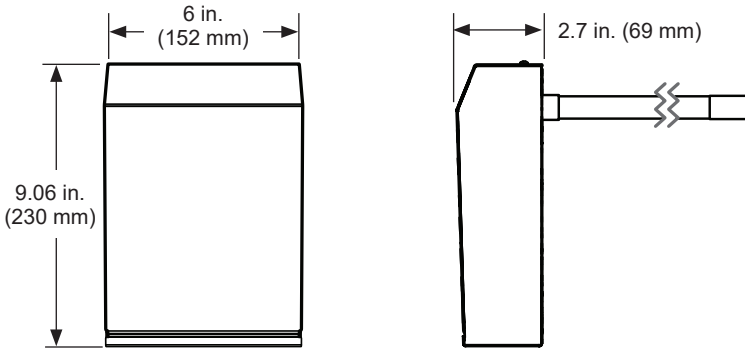
AVERTISSEMENT : Risque d'incendie et de choc électrique. Remplacez uniquement par le cordon du fabricant, numéro d'article 000104.

Ce luminaire est conçu pour être utilisé avec des lampes germicides et doit être installé en stricte conformité avec les instructions afin d'éviter que les yeux ou la peau de l'utilisateur ne soient exposés aux effets néfastes des rayons UV.

Lors de l'utilisation d'équipements électriques, des précautions de sécurité de base doivent toujours être suivies, notamment les suivantes:

- a. Cet équipement est conçu pour être utilisé avec des sources de rayonnement ultraviolet germicide et doit être installé conformément aux instructions techniques compétentes pour éviter tout risque de blessure par les rayons UV.
- b. Les rayons UV peuvent présenter un risque de blessures. Une surexposition peut endommager les yeux et la peau nue. Pour réduire le risque de surexposition, cet équipement doit être installé conformément aux recommandations de planification du site du fabricant. Cela peut inclure des instructions sur l'emplacement relatif de chaque composant du système germicide, les distances minimales entre les dispositifs générateurs d'UV et d'autres objets ou surfaces, et la protection contre l'exposition en visibilité directe aux rayons UV dans les espaces occupés situés au-dessus de la zone de montage de l'équipement (par exemple, balcons à l'étage supérieur, escaliers ouverts, etc.)
- c. Le rayonnement UV et optique peut être réfléchi par les surfaces environnantes telles que les plafonds et les murs. Étant donné que les propriétés réfléchissantes des surfaces peuvent varier considérablement, elles doivent être considérées comme faisant partie de la planification du site. Suivez les recommandations du fabricant pour sélectionner le plafond et le mur appropriés finitions.
- d. IL EST DE LA RESPONSABILITÉ DE L'INSTALLATEUR DE S'ASSURER QUE LES PERSONNES NE SERONT PAS EXPOSÉES À DES RADIATIONS UV OU OPTIQUES EXCESSIVES PENDANT LE FONCTIONNEMENT DE L'ÉQUIPEMENT. CECI EXIGERA L'INSTALLATEUR DE PROCÉDER À UNE ÉVALUATION DE L'IRRADIATION OU DES NIVEAUX D'ÉCLAIRAGE DANS LES ESPACES OCCUPÉS ENVIRONNANTS AVANT L'OCCUPATION.
- e. L'équipement doit être installé dans des endroits et à des hauteurs où il ne sera pas facilement soumis à une altération par du personnel non autorisé.
- f. La maintenance et l'entretien de cet équipement générant des UV doivent être effectués par du personnel autorisé. Le personnel d'entretien doit porter un équipement de protection individuelle (EPI) approprié si l'équipement doit être utilisé pendant les travaux de maintenance ou d'entretien. Contactez le fabricant de l'équipement pour obtenir des recommandations et des conseils sur l'EPI.
- g. Lors du remplacement des lampes, remplacez-les uniquement par les lampes pour lesquelles l'équipement est marqué et conçu.
- h. L'utilisation d'équipements accessoires non recommandés par le fabricant peut entraîner une situation dangereuse.
- i. N'utilisez pas cet équipement à d'autres fins que celles pour lesquelles il a été conçu.

ENCLOSURE DIMENSIONS

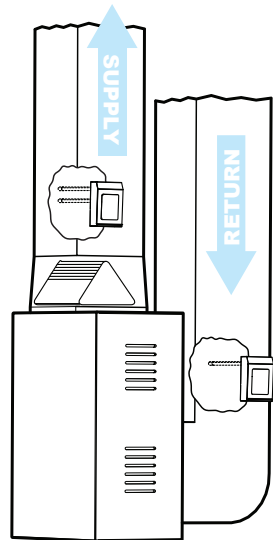


TOOLS NEEDED

- Drill and 1/8" bit
- 1" Hole saw rated for sheet metal
- Phillips screwdriver
- Eye protection

MOUNTING LOCATION

- For optimal performance, install the CleanCoil bulb on the supply side near the evaporator coil or drip pan to eradicate mold or pathogens where moisture collects.
- CleanCoil can be installed on both the return or supply side of your HVAC unit for airflow purification.
- To maximize airflow exposure, select a location in the metal duct of the supply side with at least 3 ft (914 mm) of straight length on either side.
- CleanCoil must be installed on the HVAC duct, which is not transparent to UV light, so that the UV bulb is completely enclosed inside and so that UV light will not directly shine on a person during regular use or maintenance, including filter replacement.

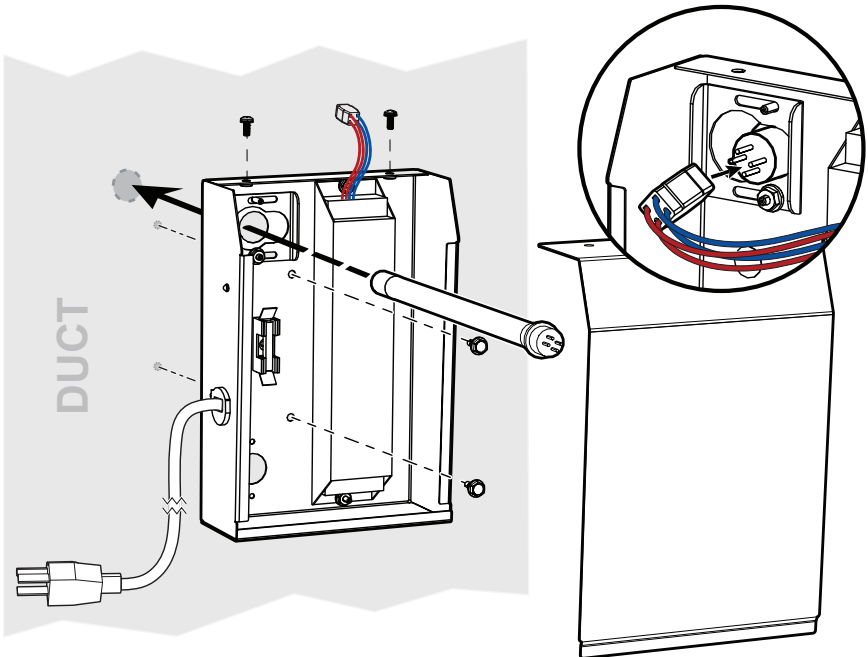


INSTALLATION

⚠ Disconnect power before installation!

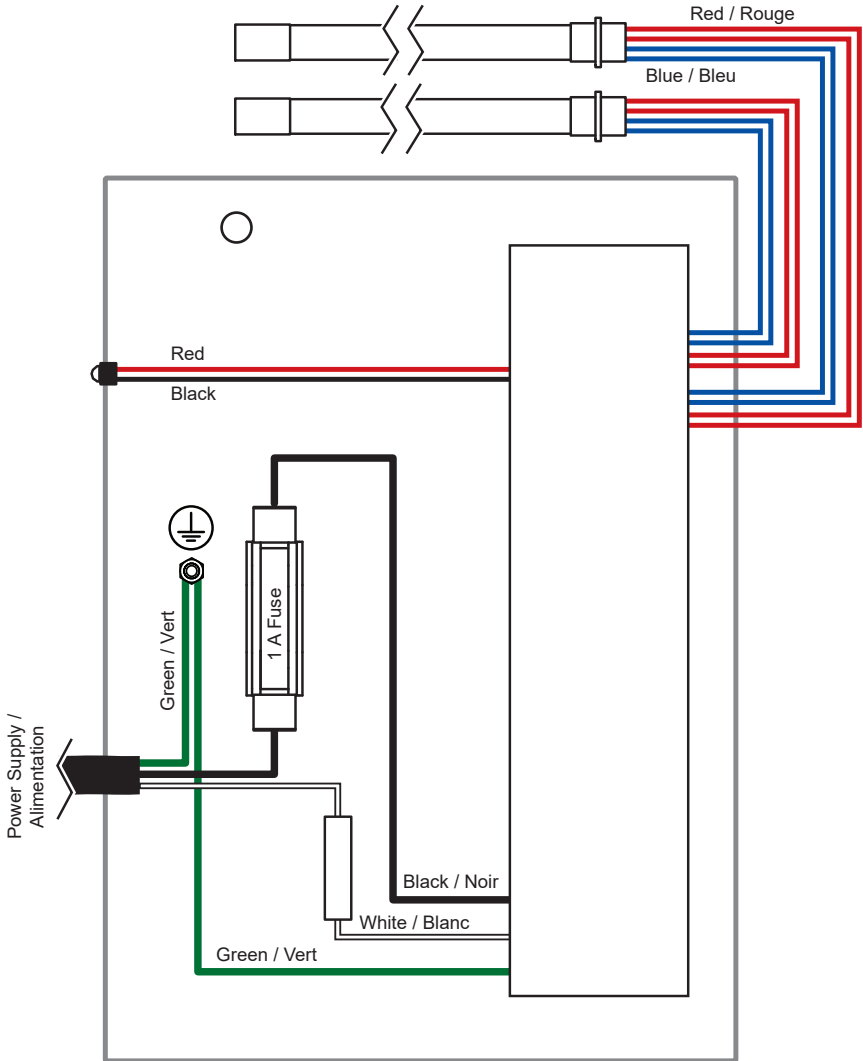
For most effective results, install CleanCoil so that ultraviolet light shines on the evaporator coils or drip pan where moisture collects.

1. Position and temporarily affix the drill template over the duct.
2. Using a 1" hole saw, drill the bulb access hole(s).
3. Using a drill and 1/8" bit, drill the mounting holes. Remove the drill template.
4. Remove the access cover from the enclosure and mount the enclosure on the duct using the two provided screws. Do not overtighten the screws.
5. Insert the bulb and secure it with the bulb mounting clip and two fasteners. Secure the harness connector to the back of the bulb.
6. Reinstall the access cover.
7. Plug power cord into a 120 volt, 15 A circuit.
8. Test by applying power. Bulb illumination is confirmed when the blue indicator LED illuminates on the side of the enclosure.



WIRING DIAGRAM

⚠ Disconnect power before making electrical connections!



Color / Couleur	Function / Fonction
Green / Vert	Ground/PE
Black / Noir	Entrée de ligne CA (active)
White / Blanc	Entrée de ligne CA (neutre, retour)

⚠ Disconnect all power supplies before servicing!

TROUBLESHOOTING

- Check that all wiring connections are secure.
- Check that adequate power is being supplied to the CleanCoil unit. The blue indicator will illuminate when CleanCoil is in operation.
- Check that the fuse is working. Replace if needed.

MAINTENANCE

Clean the bulbs every six months to remove dust or debris to ensure optimal performance.

Replacing the bulb (annually)

Replace the bulb(s) annually to ensure optimal performance and safety even if the bulb(s) appear to be operating normally.

1. Unplug the CleanCoil unit to disconnect power and remove the access cover. If in use, allow the bulb(s) cool for at least 15 minutes before proceeding.
2. Loosen the nuts on the bulb mounting clips, and slide the mounting clip aside. Carefully remove the bulb.
3. Insert the new bulb(s) and secure with the bulb mounting clip(s).
Do not touch the bulb surface with your skin.
4. Reinstall the access cover, and then reconnect power and check that the blue indicator LED is illuminated. Dispose of bulbs in accordance with local regulations.

Replacing the fuse

1. Unplug the CleanCoil unit to disconnect power.
2. Remove the access cover from the enclosure and locate the fuse. Remove the fuse.
3. Install the new fuse, and then reinstall the access cover.
Test operation. Pure UV recommends a Schurter fuse (P/N 8020.5068) or equivalent. Contact Pure UV for replacement fuses.

Replacement Parts

Contact Pure UV at+1 (859) 908-1515 or visit www.pureuv.net for replacement parts.

WARRANTY

Pure UV warrants CleanCoil, excluding bulbs, to be free from defects in the workmanship or materials, under normal use and service, for a period defined in the table below, from the date of purchase by the consumer. If, at any time during the warranty period, the product is defective or malfunctions, Pure UV shall repair or replace it (at Pure UV's option) within a reasonable period of time. If the product is defective, return it, with a dated proof of purchase, to Pure UV. This warranty does not cover removal or reinstallation costs. This warranty shall not apply if the defect or malfunction was caused by damage which occurred while the product was in the possession of a consumer.

THIS WARRANTY IS EXPRESSLY IN LIEU OF ALL OTHER WARRANTIES, EXPRESSED OR IMPLIED, INCLUDING WARRANTIES OF MERCHANTABILITY OR FITNESS FOR PARTICULAR PURPOSE, AND OF ALL OTHER OBLIGATIONS AND LIABILITIES ON PURE UV'S PART, AND PURE UV NEITHER ASSUMES NOR AUTHORIZES ANY PERSON TO ASSUME FOR IT ANY OTHER LIABILITY IN CONNECTION WITH THE SALE OF THE PRODUCTS. PURE UV SHALL NOT BE LIABLE FOR ANY LOSS OR DAMAGE OF ANY KIND, INCLUDING ANY INCIDENTAL OR CONSEQUENTIAL DAMAGES RESULTING, DIRECTLY OR INDIRECTLY, FROM ANY BREACH OF ANY WARRANTY, EXPRESS OR IMPLIED, OR ANY OTHER FAILURE OF THIS PRODUCT.

Component	Period
Enclosure and Mechanical Components	5 years
Ballast and Electrical Components	2 years

pure UV
Live. Breathe. Clean.

PureUV.net